



电动机消防泵组

立式多级消防泵组XBD-DLLF型
VERTICAL MULTISTAGE FIRE PUMP

产品执行标准：GB 6245

用途

XBD-DLLF型消防泵组特别适用于高低层建筑住宅、医院、旅馆、百货大楼、办公大楼等的消防系统，亦可用于生活供水、空调机组循环及冷却水输送等。

输送介质

主要供吸送稀释的、清洁的、不腐蚀的、不爆炸的清水及物理化学性质类似水不含固体颗粒或纤维的液体。

性能范围

转速	2970r/min	
额定流量	10 - 80 L/s	36 - 288m ³ /h
额定压力	0.39 - 2.35Mpa	40 - 240m
进水口径	65 - 200mm	

工件条件

介质温度：0℃ - 80℃

泵说明

XBD-DLLF型立式多级消防泵组是根据我国消防用途的需要，按照有关消防标准和规范而开发的新产品。

XBD-DLLF型消防泵特点是采用高速结构，与中速消防泵组相比级数减少，所以其机组高度及重量大大减少；轴封采用机械密封，水泵无泄漏，泵房干燥清洁；独特的轴承盒结构，只要卸下电机，便能更换轴承和机械密封，因此安装维修方便。扬程间隔小，可每10米设一档。便于设计选用。

泵结构说明

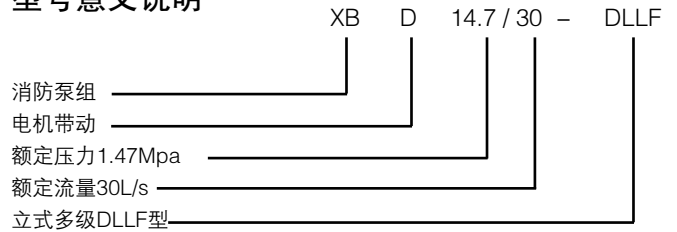
泵组为立式多级节段式结构，用螺栓把进水段、出水段夹紧联成一体，泵每一级装一个叶轮、一个导水叶，泵的轴向力采用水力平衡方法解决，残余轴向力由一个球向轴承承受，并用油脂润滑。

泵的吸入口在下方，排出口在上方，两者相对位置在工厂出厂时按180°装配，除一级泵外，用户可根据需要，调整出水段90°、180°、270°的方向。取出拉紧螺栓就可调整排出口安装位置。

旋转方向

泵的传动是通过弹性联轴器由立式电机带动，从电机端往泵方向看，水泵顺时针方向旋转。

型号意义说明



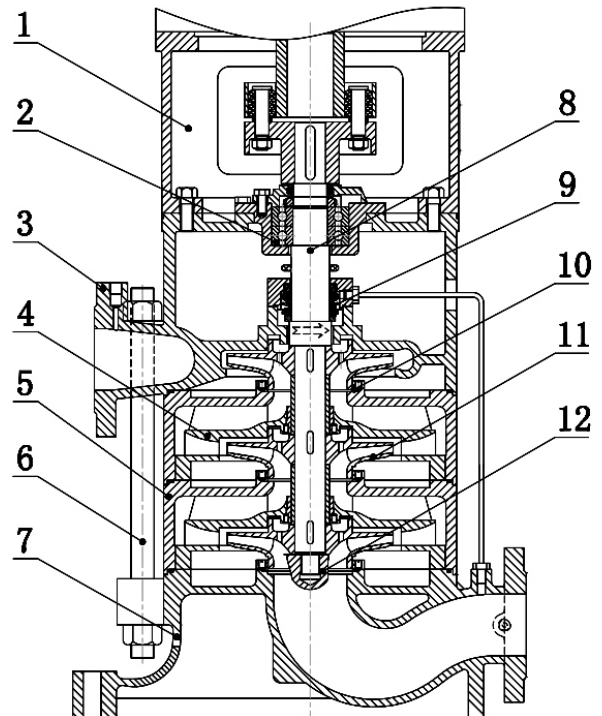
装置

水泵运行平稳、安装方便。

零件表

序号	组件	材料	备注
1	电机座	铸铁	
2	轴承	深沟球轴承	易损件
3	出水段	铸铁	
4	导水叶	铸铁	
5	中段	铸铁	
6	拉紧螺栓	45#钢	
7	进水段	铸铁	
8	轴	20Cr13	
9	机械密封	组件	易损件
10	密封环	铜	易损件
11	叶轮	不锈钢	易损件
12	叶轮螺母	不锈钢	

▲用户如对部件材质有特殊要求，请在定货时提出。



性能参数表

型号	流量Q		压力P (MPa)	扬程H (m)	转速n (r/min)	功率P		效率η %	必需汽蚀余量 (NPSH) _r (m)
	(L/s)	(m ³ /h)				轴功率(kW)	电机功(kW)		
XBD7.3/10-DLLF	0	0	0.83	85	2970	7.2	15	0	3
	6	21.6	0.78	80		8.1		58	
	10	36	0.73	75		11.3		65	
	12	43.2	0.66	67		11.9		66	
	15	54	0.51	52		14.2		54	
XBD8.8/10-DLLF	0	0	0.98	100	2970	8.5	18.5	0	3
	6	21.6	0.94	96		9.7		58	
	10	36	0.88	90		13.6		65	
	12	43.2	0.78	80		14.3		66	
	15	54	0.62	63		17.2		54	
XBD10.2/10-DLLF	0	0	1.13	115	2970	10.2	22	0	3
	6	21.6	1.10	112		11.4		58	
	10	36	1.02	105		15.8		65	
	12	43.2	0.93	94.5		16.8		66	
	15	54	0.74	75		20.4		54	
XBD11.7/10-DLLF	0	0	1.29	132	2970	11.2	22	0	3
	6	21.6	1.25	127		13.6		55	
	10	36	1.17	120		18.7		63	
	12	43.2	1.06	108.3		20.9		61	
	15	54	0.86	88		21.6		60	
XBD13.2/10-DLLF	0	0	1.43	146	2970	13.1	22	0	3
	6	21.6	1.37	140		14.2		58	
	10	36	1.32	135		20.4		65	
	12	43.2	1.19	121.5		21.6		66	
	15	54	0.93	95.1		22.9		61	
XBD14.7/10-DLLF	0	0	1.62	165	2970	14.8	30	0	3
	6	21.6	1.57	160		16.2		58	
	10	36	1.47	150		22.6		65	
	12	43.2	1.32	135		24		66	
	15	54	1.06	108		26.5		60	
XBD5.8/15-DLLF	0	0	0.64	65	2970	8.3	15	0	3
	9	32.4	0.62	63.6		9.5		59	
	15	54	0.58	60		12.6		70	
	18	64.8	0.53	54		13.8		69	
	22.5	81	0.48	49		15.7		69	
XBD7.8/15-DLLF	0	0	0.87	89	2970	10.6	22	0	3
	9	32.4	0.83	84.8		12.7		59	
	15	54	0.78	80		16.8		70	
	18	64.8	0.74	75.2		19.2		69	
	22.5	81	0.70	71.1		22.7		69	
XBD9.8/15-DLLF	0	0	1.04	106	2970	12.5	30	0	3
	9	32.4	1.03	105		15.8		59	
	15	54	0.98	100		21		70	
	18	64.8	0.92	94		24		69	
	22.5	81	0.89	91		29.1		69	
XBD11.7/15-DLLF	0	0	1.27	129	2970	15.2	37	0	3
	9	32.4	1.25	127.2		19		59	
	15	54	1.17	120		25.2		70	
	18	64.8	1.11	112.8		28.8		69	
	22.5	81	1.03	105.1		33.6		69	
XBD13.7/15-DLLF	0	0	1.51	154	2970	18.9	37	0	3
	9	32.4	1.45	148.4		22.2		59	
	15	54	1.37	140		29.4		70	
	18	64.8	1.29	131.6		33.6		69	
	22.5	81	1.18	120		38.4		69	
XBD15.6/15-DLLF	0	0	1.72	175	2970	22.5	45	0	3
	9	32.4	1.66	169.6		25.4		59	
	15	54	1.56	160		33.6		70	
	18	64.8	1.47	150.4		38.5		69	
	22.5	81	1.41	143.6		45.9		69	
XBD19.6/15-DLLF	0	0	2.05	209	2970	24.5	55	0	3
	9	32.4	2.02	206		30.8		59	
	15	54	1.96	200		42		70	
	18	64.8	1.84	188		48.1		69	
	22.5	81	1.76	179		57.2		69	
XBD3.9/20-DLLF	0	0	0.43	43.5	2970	7.5	15	0	3.5
	12	43.2	0.42	43		8.6		59	
	20	72	0.39	40		11.2		70	
	24	86.4	0.37	37.3		12.4		71	
	30	108	0.26	26.8		13.6		58	
XBD4.9/20-DLLF	0	0	0.59	60	2970	8.6	18.5	0	3.5
	12	43.2	0.51	52.1		9.7		63	
	20	72	0.49	50		14		70	
	24	86.4	0.46	46.7		15.5		71	
	30	108	0.33	33.5		17		58	
XBD5.8/20-DLLF	0	0	0.69	70.5	2970	10.1	22	0	3.5
	12	43.2	0.61	62.5		11.7		63	
	20	72	0.58	60		16.8		70	
	24	86.4	0.55	56		18.6		71	
	30	108	0.44	44.8		22.7		58	
XBD7.8/20-DLLF	0	0	0.88	90	2970	14.5	30	0	3.5
	12	43.2	0.84	86		16.1		63	
	20	72	0.78	80		22.4		70	
	24	86.4	0.70	71.7		23.8		71	
	30	108	0.54	55		27.9		58	
XBD8.8/20-DLLF	0	0	0.96	98	2970	15.6	30	0	3.5
	12	43.2	0.92	93.8		17.5		63	
	20	72	0.88	90		25.2		70	
	24	86.4	0.78	80		26.5		71	
	30	108	0.64	65		27.7		69	

性能参数表

型号	流量Q		压力P (MPa)	扬程H (m)	转速n (r/min)	功率P		效率η %	必需汽蚀余量 (NPSH) _r (m)
	(L/s)	(m ³ /h)				轴功率(kW)	电机功(kW)		
XBD9.8/20-DLLF	0	0	1.03	105	2970	18.5	37	0	3.5
	12	43.2	1.02	104.2		19.5			
	20	72	0.98	100		28			
	24	86.4	0.92	93.3		30.9			
	30	108	0.73	74		31.6			
XBD11.7/20-DLLF	0	0	1.25	128	2970	19.6	45	0	3.5
	12	43.2	1.23	125		23.2			
	20	72	1.17	120		33.6			
	24	86.4	1.10	112		37.1			
	30	108	0.92	94		40.1			
XBD13.7/20-DLLF	0	0	1.51	153.5	2970	28.5	55	0	3.5
	12	43.2	1.47	150.4		31.6			
	20	72	1.37	140		39.2			
	24	86.4	1.29	132		43.7			
	30	108	1.11	113		48.2			
XBD14.7/20-DLLF	0	0	1.66	169	2970	29.4	55	0	3.5
	12	43.2	1.58	161.5		33.9			
	20	72	1.47	150		42			
	24	86.4	1.37	140		46.4			
	30	108	1.20	122		49.8			
XBD15.6/20-DLLF	0	0	1.67	170	2970	27.2	55	0	3.5
	12	43.2	1.63	166.7		31.1			
	20	72	1.56	160		44.8			
	24	86.4	1.46	149.3		49.5			
	30	108	1.29	132		53.9			
XBD19.6/20-DLLF	0	0	2.06	210	2970	37.5	75	0	3.5
	12	43.2	2.04	208.3		38.9			
	20	72	1.96	200		56			
	24	86.4	1.83	186.7		61.8			
	30	108	1.70	173.5		70.9			
XBD3.9/25-DLLF	0	0	0.46	47	2970	7.8	18.5	0	3.5
	15	54	0.43	44		9.8			
	25	90	0.39	40		13.6			
	30	108	0.36	36.3		15			
	37.5	135	0.27	27.6		17.5			
XBD4.9/25-DLLF	0	0	0.56	57	2970	11.5	22	0	3.5
	15	54	0.54	55		14.4			
	25	90	0.49	50		17			
	30	108	0.45	45.4		18.8			
	37.5	135	0.33	34		21.6			
XBD5.8/25-DLLF	0	0	0.63	64.5	2970	16.5	30	0	3.5
	15	54	0.63	64		17.4			
	25	90	0.58	60		21			
	30	108	0.53	54.5		22.9			
	37.5	135	0.44	44.5		28.2			
XBD7.8/25-DLLF	0	0	0.88	90	2970	18.2	37	0	3.5
	15	54	0.86	88		19.6			
	25	90	0.78	80		27.2			
	30	108	0.71	72.7		30.1			
	37.5	135	0.62	63.6		33.9			
XBD8.8/25-DLLF	0	0	0.98	100	2970	17.2	37	0	3.5
	15	54	0.95	97		25.5			
	25	90	0.88	90		31.5			
	30	108	0.80	81.8		34.4			
	37.5	135	0.72	73		38.3			
XBD3.9/30-DLLF	0	0	0.42	43.1	2970	10.4	22	0	3.5
	18	64.8	0.42	42.7		11.6			
	30	108	0.39	40		16.1			
	36	129.6	0.37	37.3		17.5			
	45	162	0.35	35.2		19.7			
XBD4.9/30-DLLF	0	0	0.55	56	2970	14.5	30	0	3.5
	18	64.8	0.53	54.5		16.1			
	30	108	0.49	50		20.1			
	36	129.6	0.46	46.7		22			
	45	162	0.45	45.5		25.4			
XBD5.8/30-DLLF	0	0	0.63	63.7	2970	13.7	30	0	3.5
	18	64.8	0.62	62.7		17			
	30	108	0.58	60		24.2			
	36	129.6	0.58	59		28.5			
	45	162	0.56	57		29.9			
XBD7.8/30-DLLF	0	0	0.89	91	2970	19.1	37	0	3.5
	18	64.8	0.84	85.3		23.1			
	30	108	0.78	80		32.2			
	36	129.6	0.73	74.7		36.1			
	45	162	0.68	69		38.5			
XBD8.8/30-DLLF	0	0	0.96	98	2970	22.1	45	0	3.5
	18	64.8	0.94	96		26.1			
	30	108	0.88	90		36.2			
	36	129.6	0.81	82		39.6			
	45	162	0.77	78.5		43.8			
XBD9.8/30-DLLF	0	0	1.06	108.4	2970	23.5	55	0	3.5
	18	64.8	1.04	106.1		28.8			
	30	108	0.98	100		40.3			
	36	129.6	0.89	90.5		43.7			
	45	162	0.87	88.7		49.5			
XBD11.7/30-DLLF	0	0	1.26	129	2970	32.5	75	0	3.5
	18	64.8	1.24	127		34.5			
	30	108	1.17	120		48.3			
	36	129.6	1.10	112		54.2			
	45	162	1.10	112		62.5			

性能参数表

型号	流量Q		压力P (MPa)	扬程H (m)	转速n (r/min)	功率P		效率η %	必需汽蚀余量 (NPSH) _r (m)
	(L/s)	(m ³ /h)				轴功率(kW)	电机功(kW)		
XBD13.7/30-DLLF	0	0	1.47	150	2970	35.4	75	0	3.5
	18	64.8	1.46	148.3		40.5		65	
	30	108	1.37	140		56.4		73	
	36	129.6	1.28	130.7		63.2		73	
	45	162	1.19	121		67.6		79	
XBD14.7/30-DLLF	0	0	1.62	165	2970	37.2	75	0	3.5
	18	64.8	1.57	158		42.9		65	
	30	108	1.47	150		60.5		73	
	36	129.6	1.38	141		68.2		73	
	45	162	1.25	127.5		71.2		79	
XBD15.6/30-DLLF	0	0	1.72	175	2970	39.5	75	0	3.5
	18	64.8	1.70	173.5		49.5		62	
	30	108	1.56	160		64.4		73	
	36	129.6	1.46	149.3		72.2		73	
	45	162	1.32	134		74.8		79	
XBD16.6/30-DLLF	0	0	1.77	180.5	2970	41.5	90	0	3.5
	18	64.8	1.73	176.5		47.9		65	
	30	108	1.66	170		68.5		73	
	36	129.6	1.48	151.2		73.1		73	
	45	162	1.42	145		81		79	
XBD17.6/30-DLLF	0	0	1.86	189.7	2970	42.5	90	0	3.5
	18	64.8	1.82	185.6		50.4		65	
	30	108	1.76	180		72.5		73	
	36	129.6	1.57	160		77.4		73	
	45	162	1.50	153		85.4		79	
XBD18.6/30-DLLF	0	0	1.96	200	2970	43.2	90	0	3.5
	18	64.8	1.92	196		53.2		65	
	30	108	1.86	190		76.5		73	
	36	129.6	1.64	166.7		80.6		73	
	45	162	1.59	162		90.5		79	
XBD19.6/30-DLLF	0	0	2.06	210.1	2970	48.5	90	0	3.5
	18	64.8	2.01	205		55.6		65	
	30	108	1.96	200		80.6		73	
	36	129.6	1.72	175		84.6		73	
	45	162	1.68	171		94.3		80	
XBD21.5/30-DLLF	0	0	2.24	228.5	2970	54.2	110	0	3.5
	18	64.8	2.21	225.4		61.2		65	
	30	108	2.15	220		88.6		73	
	36	129.6	2.08	212.3		102.6		73	
	45	162	1.99	203		113.4		79	
XBD22.5/30-DLLF	0	0	2.34	238.5	2970	57.5	110	0	3.5
	18	64.8	2.30	235		63.8		65	
	30	108	2.25	230		92.7		73	
	36	129.6	2.10	214.6		103.8		73	
	45	162	2.02	206		113.6		80	
XBD23.5/30-DLLF	0	0	2.43	248	2970	59.8	132	0	3.5
	18	64.8	2.40	245		66.5		65	
	30	108	2.35	240		96.7		73	
	36	129.6	2.20	226.7		109.6		73	
	45	162	2.15	219.3		132.5		73	
XBD3.9/40-DLLF	0	0	0.48	49	2970	14.2	30	0	3.8
	24	86.4	0.47	48		18.2		62	
	40	144	0.39	40		20.6		76	
	48	172.8	0.35	36		22.3		76	
	60	216	0.28	28		27		61	
XBD4.9/40-DLLF	0	0	0.61	62	2970	15.8	30	0	3.8
	24	86.4	0.56	57		21.6		62	
	40	144	0.49	50		25.8		76	
	48	172.8	0.43	43.7		27		76	
	60	216	0.38	39		31		74	
XBD5.8/40-DLLF	0	0	0.61	62	2970	17.5	45	0	3.8
	24	86.4	0.60	61.5		23.3		62	
	40	144	0.58	60		29.9		76	
	48	172.8	0.56	57		35.3		76	
	60	216	0.50	51		40.5		74	
XBD7.8/40-DLLF	0	0	0.88	90	2970	28.1	55	0	3.8
	24	86.4	0.83	84.7		32.2		62	
	40	144	0.78	80		41.3		76	
	48	172.8	0.75	76		47		76	
	60	216	0.69	70		50.2		82	
XBD8.8/40-DLLF	0	0	0.98	100	2970	30.5	55	0	3.8
	24	86.4	0.93	95.3		36.2		62	
	40	144	0.88	90		46.4		76	
	48	172.8	0.83	85		52.6		76	
	60	216	0.78	79.5		57		82	
XBD9.8/40-DLLF	0	0	1.08	110	2970	35.1	75	0	3.8
	24	86.4	1.04	105.8		40.1		62	
	40	144	0.98	100		51.6		76	
	48	172.8	0.93	95		58.8		76	
	60	216	0.90	92		66		82	
XBD10.7/40-DLLF	0	0	1.18	120	2970	38.5	75	0	3.8
	24	86.4	1.14	116.4		44.2		62	
	40	144	1.07	110		56.8		76	
	48	172.8	1.03	105		65		76	
	60	216	0.99	101.5		72.8		82	
XBD11.7/40-DLLF	0	0	1.27	130	2970	39.2	90	0	3.8
	24	86.4	1.25	127		48.2		62	
	40	144	1.17	120		61.9		76	
	48	172.8	1.16	118		73.1		76	
	60	216	1.14	116		81.2		84	

性能参数表

型号	流量Q		压力P (MPa)	扬程H (m)	转速n (r/min)	功率P		效率η (%)	必需汽蚀余量(NPSH) _r (m)
	(L/s)	(m ³ /h)				轴功率(kW)	电机功(kW)		
XBD12.7/40-DLLF	0	0	1.38	140.8	2970	41.2	90	0	3.8
	24	86.4	1.33	136		45.7		70	
	40	144	1.27	130		67.1		76	
	48	172.8	1.23	125		77.4		76	
	60	216	1.17	119.5		83.7		84	
XBD13.7/40-DLLF	0	0	1.49	152	2970	43.5	90	0	3.8
	24	86.4	1.43	146		55.5		70	
	40	144	1.37	140		72.2		76	
	48	172.8	1.32	134		83		76	
	60	216	1.27	129		90.3		84	
XBD14.7/40-DLLF	0	0	1.61	164	2970	44.5	90	0	3.8
	24	86.4	1.55	158.1		59.5		70	
	40	144	1.47	150		77.4		76	
	48	172.8	1.38	141		87.3		76	
	60	216	1.33	135		94.5		84	
XBD15.6/40-DLLF	0	0	1.67	170	2970	47.5	110	0	3.8
	24	86.4	1.65	168		63.7		62	
	40	144	1.56	160		82.5		76	
	48	172.8	1.49	152		94.1		76	
	60	216	1.43	146		102.2		84	
XBD16.6/40-DLLF	0	0	1.78	181.6	2970	54.5	110	0	3.8
	24	86.4	1.74	177.5		67.3		62	
	40	144	1.66	170		87.7		76	
	48	172.8	1.58	160.8		99.6		76	
	60	216	1.49	152.5		106.8		84	
XBD17.6/40-DLLF	0	0	1.85	189	2970	62.8	110	0	3.8
	24	86.4	1.82	185.6		74.4		62	
	40	144	1.76	180		92.8		76	
	48	172.8	1.70	173.7		107.5		76	
	60	216	1.60	163		114.2		84	
XBD18.6/40-DLLF	0	0	2.04	208	2970	69.3	132	0	3.8
	24	86.4	2.02	206		78.2		62	
	40	144	1.86	190		98		76	
	48	172.8	1.78	181.5		112.4		76	
	60	216	1.69	172.5		120.7		84	
XBD19.6/40-DLLF	0	0	2.12	216	2970	72.5	132	0	3.8
	24	86.4	2.08	212		80.4		62	
	40	144	1.96	200		103.2		76	
	48	172.8	1.90	193.3		119.7		76	
	60	216	1.79	182		127.5		84	
XBD21.5/40-DLLF	0	0	2.27	231.5	2970	78.5	160	0	3.8
	24	86.4	2.26	230.2		87.5		62	
	40	144	2.15	220		113.5		76	
	48	172.8	2.01	205.3		127.2		76	
	60	216	1.97	201		144.2		82	
XBD22.5/40-DLLF	0	0	2.34	238.7	2970	81.3	160	0	3.8
	24	86.4	2.32	237		90.0		62	
	40	144	2.25	230		118.7		76	
	48	172.8	2.10	214.6		132.9		76	
	60	216	2.09	212.8		152.7		82	
XBD23.5/40-DLLF	0	0	2.45	250	2970	83.5	160	0	3.8
	24	86.4	2.43	248		94.1		62	
	40	144	2.35	240		123.8		76	
	48	172.8	2.20	224		138.7		76	
	60	216	2.16	220.1		157.9		82	
XBD4.9/50-DLLF	0	0	0.56	57	2970	21.2	37	0	4
	30	108	0.55	55.9		24.5		67	
	50	180	0.49	50		32.2		76	
	60	216	0.42	43		33.7		75	
	75	270	0.32	32.5		36.7		65	
XBD5.8/50-DLLF	0	0	0.69	70.1	2970	23.0	45	0	4
	30	108	0.66	67.1		29.4		67	
	50	180	0.58	59		38.0		76	
	60	216	0.52	53		41.6		75	
	75	270	0.38	39		44.1		65	
XBD7.8/50-DLLF	0	0	0.91	93	2970	37.5	75	0	4
	30	108	0.88	89.5		42.5		62	
	50	180	0.78	80		51.6		76	
	60	216	0.71	72		56.5		75	
	75	270	0.59	60		59.6		74	
XBD8.8/50-DLLF	0	0	1.00	102	2970	40.5	75	0	4
	30	108	0.97	98.5		46.7		62	
	50	180	0.88	90		58.0		76	
	60	216	0.80	81.2		63.7		75	
	75	270	0.69	70.5		69.1		75	
XBD9.8/50-DLLF	0	0	1.12	114	2970	42.5	75	0	4
	30	108	1.08	110		52.2		62	
	50	180	0.98	100		64.5		76	
	60	216	0.88	90		68.8		77	
	75	270	0.83	85		76.2		82	
XBD10.7/50-DLLF	0	0	1.29	132	2970	50.2	90	0	4
	30	108	1.27	130		61.6		62	
	50	180	1.07	110		70.9		76	
	60	216	1.05	106.8		81.6		77	
	75	270	0.99	101		90.6		82	
XBD11.7/50-DLLF	0	0	1.32	135	2970	52.5	90	0	4
	30	108	1.29	132		62.6		62	
	50	180	1.17	120		77.4		76	
	60	216	1.05	107		81.8		77	
	75	270	1.04	106		92.8		84	

性能参数表

型号	流量Q		压力P (MPa)	扬程H (m)	转速n (r/min)	功率P		效率η %	必需汽蚀余量 (NPSH) _r (m)
	(L/s)	(m ³ /h)				轴功率(kW)	电机功(kW)		
XBD12.7/50-DLLF	0	0	1.42	144	2970	62.2	110	0	4
	30	108	1.37	140		66.4		62	
	50	180	1.27	130		83.8		76	
	60	216	1.23	125.8		96.1		77	
	75	270	1.19	121.5		106.4		84	
XBD13.7/50-DLLF	0	0	1.55	158	2970	64.5	110	0	4
	30	108	1.50	153		72.5		62	
	50	180	1.37	140		90.3		76	
	60	216	1.32	134.7		102.9		77	
	75	270	1.29	131		114.7		84	
XBD14.7/50-DLLF	0	0	1.63	166	2970	70.5	132	0	4
	30	108	1.59	162		76.8		62	
	50	180	1.47	150		96.7		76	
	60	216	1.40	143.5		109.3		77	
	75	270	1.37	140		125.6		82	
XBD15.6/50-DLLF	0	0	1.71	174	2970	71.2	132	0	4
	30	108	1.67	170		80.6		62	
	50	180	1.56	160		103.2		76	
	60	216	1.49	152.3		116.3		77	
	75	270	1.44	147		131.8		82	
XBD16.6/50-DLLF	0	0	1.84	188	2970	74.5	132	0	4
	30	108	1.78	182		86.3		62	
	50	180	1.66	170		109.6		76	
	60	216	1.56	159.2		121.6		77	
	75	270	1.51	153.5		134.4		84	
XBD5.8/60-DLLF	0	0	0.63	64	2970	32.0	55	0	5.3
	36	129.6	0.62	63		35.8		62	
	60	216	0.58	60		46.4		76	
	72	259.2	0.54	54.6		51.4		75	
	90	324	0.45	45.6		53.6		75	
XBD7.8/60-DLLF	0	0	0.96	98	2970	38.5	75	0	5.3
	36	129.6	0.92	94		53.5		62	
	60	216	0.78	80		61.9		76	
	72	259.2	0.71	72.3		68.0		75	
	90	324	0.63	64		75.3		75	
XBD8.8/60-DLLF	0	0	1.05	107	2970	44.5	90	0	5.3
	36	129.6	1.00	102		58.1		62	
	60	216	0.88	90		69.6		76	
	72	259.2	0.80	81.2		76.4		75	
	90	324	0.72	73.5		86.5		75	
XBD9.8/60-DLLF	0	0	1.13	115	2970	46.5	90	0	5.3
	36	129.6	1.08	110		62.6		62	
	60	216	0.98	100		77.4		76	
	72	259.2	0.88	90		84.7		75	
	90	324	0.79	81		87.2		82	
XBD10.7/60-DLLF	0	0	1.25	127	2970	54.5	110	0	5.3
	36	129.6	1.20	122		69.4		62	
	60	216	1.07	110		85.1		76	
	72	259.2	0.97	98.8		93.0		75	
	90	324	0.89	91.3		107.4		75	
XBD11.7/60-DLLF	0	0	1.32	135	2970	57.5	110	0	5.3
	36	129.6	1.29	132		75.2		62	
	60	216	1.17	120		92.8		76	
	72	259.2	1.06	108		101.6		75	
	90	324	0.98	100.2		107.8		82	
XBD12.7/60-DLLF	0	0	1.48	151	2970	67.5	132	0	5.3
	36	129.6	1.43	146		79.3		65	
	60	216	1.27	130		100.6		76	
	72	259.2	1.14	116		109.2		75	
	90	324	1.09	110.8		130.4		75	
XBD14.7/60-DLLF	0	0	1.68	171.5	2970	70.2	132	0	5.3
	36	129.6	1.62	165		89.6		65	
	60	216	1.47	150		116.1		76	
	72	259.2	1.28	134		126.1		75	
	90	324	1.26	128		137.7		82	
XBD15.6/60-DLLF	0	0	1.82	185.2	2970	83.5	160	0	5.3
	36	129.6	1.73	176		95.5		65	
	60	216	1.56	160		123.8		76	
	72	259.2	1.48	150.9		142		75	
	90	324	1.36	139		149.6		82	
XBD5.8/80-DLLF	0	0	0.78	80	2970	43.5	75	0	8
	48	172.8	0.69	70		50.7		65	
	80	288	0.58	60		65.4		72	
	96	345.6	0.54	54.5		72.3		71	
	120	432	0.39	39.6		74		63	
XBD7.8/80-DLLF	0	0	1.00	102	2970	56.5	110	0	8
	48	172.8	0.96	98		70.9		65	
	80	288	0.78	80		87.2		72	
	96	345.6	0.71	72.3		95.8		71	
	120	432	0.53	54		100.8		71	
XBD9.8/80-DLLF	0	0	1.19	121	2970	70.4	132	0	8
	48	172.8	1.16	118		85.4		65	
	80	288	0.98	100		109.0		72	
	96	345.6	0.88	90		119.3		71	
	120	432	0.74	75		124.3		71	
XBD11.7/80-DLLF	0	0	1.38	140.5	2970	83.5	160	0	8
	48	172.8	1.25	128		92.6		65	
	80	288	1.17	120		130.8		72	
	96	345.6	1.06	108		137.4		74	
	120	432	0.93	94.8		148.7		75	

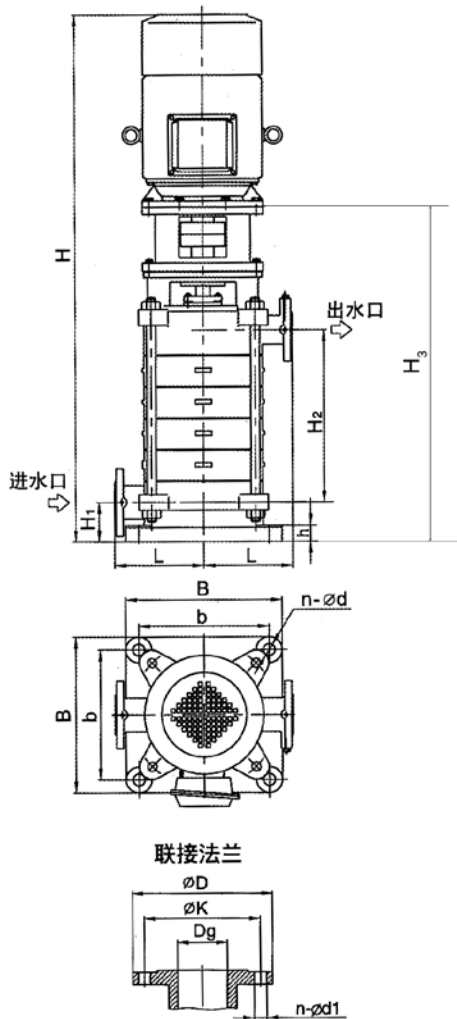
外形安装尺寸表

型号	入口 Dg1	出口 Dg2	H	H ₁	H ₂	H ₃	L	h	B	b	d	电机功率 (kW)	重量 kg
XBD7.3/10-DLLF	65	50	1376	110	331	871	250	50	400	350	23	15	356
XBD8.8/10-DLLF	65	50	1431	110	331	871	250	50	400	350	23	18.5	368
XBD10.2/10-DLLF	65	50	1576	110	446	986	250	50	400	350	23	22	401
XBD11.7/10-DLLF	65	50	1576	110	446	986	250	50	400	350	23	22	401
XBD13.2/10-DLLF	65	50	1691	110	561	1101	250	50	400	350	23	22	453
XBD14.7/10-DLLF	65	50	1766	110	561	1101	250	50	400	350	23	30	453
XBD5.8/15-DLLF	80	80	1162	120	112	657	280	50	450	400	23	15	375
XBD7.8/15-DLLF	80	80	1363	120	228	773	280	50	450	400	23	22	468
XBD9.8/15-DLLF	80	80	1438	120	228	773	280	50	450	400	23	30	518
XBD11.7/15-DLLF	80	80	1438	120	228	773	280	50	450	400	23	37	580
XBD13.7/15-DLLF	80	80	1554	120	344	889	280	50	450	400	23	37	596
XBD15.6/15-DLLF	80	80	1594	120	344	889	280	50	450	400	23	45	662
XBD19.6/15-DLLF	80	80	1740	120	460	1035	280	50	450	400	23	55	812
XBD3.9/20-DLLF	100	80	1180	130	120	675	300	60	470	410	23	15	412
XBD4.9/20-DLLF	100	80	1235	130	120	675	300	60	470	410	23	18.5	425
XBD5.8/20-DLLF	100	80	1265	130	120	675	300	60	470	410	23	22	445
XBD7.8/20-DLLF	100	80	1480	130	260	815	300	60	470	410	23	30	548
XBD8.8/20-DLLF	100	80	1480	130	260	815	300	60	470	410	23	30	548
XBD9.8/20-DLLF	100	80	1480	130	260	815	300	60	470	410	23	37	561
XBD11.7/20-DLLF	100	80	1605	130	260	815	300	60	470	410	23	45	645
XBD13.7/20-DLLF	100	80	1775	130	400	985	300	60	470	410	23	55	780
XBD14.7/20-DLLF	100	80	1775	130	400	985	300	60	470	410	23	55	785
XBD15.6/20-DLLF	100	80	1775	130	400	985	300	60	470	410	23	55	795
XBD19.6/20-DLLF	100	80	1985	130	540	1125	300	60	470	410	23	75	935
XBD3.9/25-DLLF	100	80	1235	130	120	675	300	60	470	410	23	18.5	299
XBD4.9/25-DLLF	100	80	1265	130	120	675	300	60	470	410	23	22	361
XBD5.8/25-DLLF	100	80	1340	130	120	675	300	60	470	410	23	30	421
XBD7.8/25-DLLF	100	80	1480	130	260	815	300	60	470	410	23	37	518
XBD8.8/25-DLLF	100	80	1480	130	260	815	300	60	470	410	23	37	518
XBD3.9/30-DLLF	100	80	1265	130	120	675	300	60	470	410	23	22	450
XBD4.9/30-DLLF	100	80	1340	130	120	675	300	60	470	410	23	30	520
XBD5.8/30-DLLF	100	80	1340	130	120	675	300	60	470	410	23	30	520
XBD7.8/30-DLLF	100	80	1520	130	260	815	300	60	470	410	23	37	600
XBD8.8/30-DLLF	100	80	1560	130	260	815	300	60	470	410	23	45	615
XBD9.8/30-DLLF	100	80	1635	130	260	845	300	60	470	410	23	55	630
XBD11.7/30-DLLF	100	80	1705	130	260	845	300	60	470	410	23	75	750
XBD13.7/30-DLLF	100	80	1845	130	400	985	300	60	470	410	23	75	905
XBD14.7/30-DLLF	100	80	1845	130	400	985	300	60	470	410	23	75	905
XBD15.6/30-DLLF	100	80	1845	130	400	985	300	60	470	410	23	75	905
XBD16.6/30-DLLF	100	80	1895	130	400	985	300	60	470	410	23	90	980
XBD17.6/30-DLLF	100	80	1895	130	400	980	300	60	470	410	23	90	980
XBD18.6/30-DLLF	100	80	2035	130	540	1125	300	60	470	410	23	90	1020
XBD19.6/30-DLLF	100	80	2035	130	540	1125	300	60	470	410	23	90	1020
XBD21.5/30-DLLF	100	80	2225	130	540	1125	300	60	470	410	23	110	1280
XBD22.5/30-DLLF	100	80	2225	130	540	1125	300	60	470	410	23	110	1280
XBD23.5/30-DLLF	100	80	2295	130	540	1125	300	60	470	410	23	132	1365
XBD3.9/40-DLLF	150	125	1412	150	170	747	300	60	470	410	23	30	550
XBD4.9/40-DLLF	150	125	1412	150	170	747	300	60	470	410	23	30	550
XBD5.8/40-DLLF	150	125	1454	150	170	747	300	60	470	410	23	45	565
XBD7.8/40-DLLF	150	125	1720	150	330	937	300	60	470	410	23	55	763
XBD8.8/40-DLLF	150	125	1720	150	330	937	300	60	470	410	23	55	763
XBD9.8/40-DLLF	150	125	1797	150	330	937	300	60	470	410	23	75	904
XBD10.7/40-DLLF	150	125	1797	150	330	937	300	60	470	410	23	75	904
XBD11.7/40-DLLF	150	125	1847	150	330	937	300	60	470	410	23	90	959
XBD12.7/40-DLLF	150	125	2007	150	490	1097	300	60	470	410	23	90	1030
XBD13.7/40-DLLF	150	125	2007	150	490	1097	300	60	470	410	23	90	1030
XBD14.7/40-DLLF	150	125	2007	150	490	1097	300	60	470	410	23	90	1030
XBD15.6/40-DLLF	150	125	2197	150	490	1097	300	60	470	410	23	110	1305
XBD16.6/40-DLLF	150	125	2197	150	490	1097	300	60	470	410	23	110	1305
XBD17.6/40-DLLF	150	125	2197	150	490	1097	300	60	470	410	23	110	1305
XBD18.6/40-DLLF	150	125	2427	150	650	1257	300	60	470	410	23	132	1470
XBD19.6/40-DLLF	150	125	2427	150	650	1257	300	60	470	410	23	132	1470
XBD21.5/40-DLLF	150	125	2477	150	650	1257	300	60	470	410	23	160	1530
XBD22.5/40-DLLF	150	125	2477	150	650	1257	300	60	470	410	23	160	1530
XBD23.5/40-DLLF	150	125	2477	150	650	1257	300	60	470	410	23	160	1530
XBD4.9/50-DLLF	150	125	1412	150	168	747	300	60	470	410	23	37	560

外形安装尺寸表

型号	入口 Dg1	出口 Dg2	H	H ₁	H ₂	H ₃	L	h	B	b	d	电机功率 (kW)	重量 kg
XB5.8/50-DLLF	150	125	1452	150	168	747	300	60	470	410	23	45	669
XBD7.8/50-DLLF	150	125	1797	150	328	937	300	60	470	410	23	75	904
XBD8.8/50-DLLF	150	125	1797	150	328	937	300	60	470	410	23	75	904
XBD9.8/50-DLLF	150	125	1797	150	328	937	300	60	470	410	23	75	904
XBD10.7/50-DLLF	150	125	1847	150	328	937	300	60	470	410	23	90	1030
XBD11.7/50-DLLF	150	125	1847	150	328	937	300	60	470	410	23	90	1030
XBD12.7/50-DLLF	150	125	2197	150	488	1097	300	60	470	410	23	110	1390
XBD13.7/50-DLLF	150	125	2197	150	488	1097	300	60	470	410	23	110	1390
XBD14.7/50-DLLF	150	125	2267	150	488	1097	300	60	470	410	23	132	1515
XBD15.6/50-DLLF	150	125	2267	150	488	1097	300	60	470	410	23	132	1515
XBD16.6/50-DLLF	150	125	2267	150	488	1097	300	60	470	410	23	132	1515
XBD5.8/60-DLLF	150	125	1567	150	170	777	300	60	470	410	23	55	906
XBD7.8/60-DLLF	150	125	1797	150	330	937	300	60	470	410	23	75	924
XBD8.8/60-DLLF	150	125	1847	150	330	937	300	60	470	410	23	90	979
XBD9.8/60-DLLF	150	125	1847	150	330	937	300	60	470	410	23	90	979
XBD10.7/60-DLLF	150	125	2037	150	330	937	300	60	470	410	23	110	1390
XBD11.7/60-DLLF	150	125	2037	150	330	937	300	60	470	410	23	110	1390
XBD12.7/60-DLLF	150	125	2267	150	490	1097	300	60	470	410	23	132	1445
XBD14.7/60-DLLF	150	125	2267	150	490	1097	300	60	470	410	23	132	1445
XBD15.6/60-DLLF	150	125	2317	150	490	1097	300	60	470	410	23	160	1505
XBD5.8/80-DLLF	200	150	1830	185	318	970	300	60	470	410	23	75	1090
XBD7.8/80-DLLF	200	150	2070	185	318	970	300	60	470	410	23	110	1380
XBD9.8/80-DLLF	200	150	2310	185	488	1140	300	60	470	410	23	132	1470
XBD11.7/80-DLLF	200	150	2360	185	488	1140	300	60	470	410	23	160	1520

外形安装尺寸图



联接法兰尺寸

Dg	40	50	65	80	100	125	150	200
φD	150	160	180	200	220	270	280	340
φK	100	125	145	160	180	220	240	295
n-d ₁	4-17.5	4-17.5	4-17.5	8-17.5	8-17.5	8-28	8-22	12-23

水泵的轴承

泵口径	轴承型号	名称及规格	数量
50	6307-Z	深沟球轴承	2
65	6309-Z	深沟球轴承	2
80	6309-Z	深沟球轴承	2
100	6309-Z	深沟球轴承	2
150	6309-Z	深沟球轴承	2
200	6310-Z	深沟球轴承	2

泵的装配和拆卸

部件组装

- 将铜轴承装入导叶上。
- 将密封环装到中段上。
- 将导叶装到所有的中段上去。
- 将机械密封装入出水段，并装上机械密封压盖，装好回水管部件。
- 在轴承座上装滚动轴承并装到轴上，用螺母紧固。

总装

- 将轴穿入出水段，并将键放在轴键槽内，顺着泵轴装上叶轮和叶轮挡套。
- 将已装好的导叶的中段装上，再装上第二级键，叶轮和叶轮挡套重复以上的所有步骤，直至所有键，叶轮，叶轮挡套和中段装完。
- 用拉紧螺栓将进水段、中段、出水段紧固在一起。
- 装入挡水圈，将轴承盒装在出水段上，并用螺栓紧固。
- 往轴承盒内注入适量黄油，并将纸垫套在轴承盖上，用螺栓紧固，再装上泵联轴器，并用手盘动转子，检查转子是否灵活。
- 将电机装配在出水段上，用螺栓紧固，并在电机座上安装好电机。
- 在泵上装好回水部件，如轴封为机械封，还应装上机械密封泄水用的泄流软管。
- 装上联轴器柱销和填料，装上放气阀，黄油杯和所有四方螺塞，泵的拆卸按上述相反步骤进行。

泵的安装

- 安装前检查水泵和电机的完好情况，安装高度=10.09-(NPSH)r-0.5-hw，hw为吸入管路水阻。
- 检查泵基础，并准备好起重工具，泵房应通风良好，避免太阳照射及雨淋。
- 将泵安放在基础上垫高30-40mm，准备填充水泥浆之用。
- 进行找正，并穿好脚螺栓。充填水泥砂浆。地脚螺栓长度约250-350mm即可。
- 经3-5天水泥干固，重新找正，并紧固地脚螺栓。
- 预试底阀严密性，安装进水管及阀门。
- 泵出口处装上压力表，以便观察和控制泵运行情况。

泵启动、运转、停止和维修保养

- 打开出口法兰处的放气阀，往泵内灌注水，或用真空泵引水。
- 将泵周围清洁干净。
- 在轴承盒内加入钙基黄油，用手盘动转子应灵活无卡研现象。
- 试开电机，检查电机转向是否与泵相符，从电机往泵的方向看为顺时针旋转。
- 关闭吐出管上的闸阀及压力计旋塞。
- 上述工作完毕后，启动电机，打开压力表旋塞。
- 当泵以正常转速运转后，压力计显示出压力时，打开真空表旋塞并逐渐打开出口闸阀，直到所需压力为止。
- 在运行中，泵的轴承温度不得超过外界温度35℃，其极限温度不得超过75℃。每运行500小时用高压油枪往轴承中注入黄油。
- 定期检查联轴器，注意轴承的温升。
- 关闭水泵，应先关闭出口管道上的闸阀，关闭真空

表旋塞，并停止电机，然后关闭压力表旋塞。

- 泵在运转中出现不正常噪音时立即停机检查其原因。
- 在冬季冷冻季节，如短期停用水泵时，应拧开进水段上的四方螺塞，将存水放掉，避免冻裂水泵。
- 水泵经过长期使用后性能有显著下降时，应拆开水泵检查，更换易损部件。
- 水泵如果长期不用，应将水泵拆卸开，将零件擦干，除去锈垢后，涂上防锈油脂，妥善保存。

易损件

- 上轴承、下轴套、叶轮、叶轮密封环、上下铜轴承为易损零件。
- 检修时应按磨损程度进行更换。

故障原因和解决方法

运行和维修时应注意电机和水泵的故障的征象，下表列出了常见的部分故障和解决方法。遇到下列情况应立即处理，以免造成停工和更大的损失。

故障	可能的原因	排除方法
泵不出水，压力表及真空表指针剧烈跳动。	注入泵的水不够；进水管漏气。	检查底阀是否漏水；再往泵内注水；堵塞漏气处。
泵不吸水，但真空表显示高度真空。	底阀没打开或堵塞；吸水管阻力太大，吸水高度太高。	校正或更换底阀，清洗或更换吸水管，降低吸水高度。
泵不出水，压力表显示有压力。	泵轴旋转方向不对；出水管阻力太大；叶轮淤塞；转数不够。	改正转向；检查水管长度；清洗叶轮；增加转数。
泵流量减少或扬程下降。	叶轮或管路阻塞；密封环或叶轮磨损严重；转数低于规定值。	清洗叶轮或管路；更换损坏的零件；调整到规定的转数。
泵消耗的功率过大。	填料压得太紧引至发热；叶轮与密封环磨损；流量过大。	调整填料压盖；消除机械摩擦，关小出水闸阀。
泵内声音反常，吸不上水。	吸水高度过高，发生汽蚀；吸水管漏气，流量过大。	减少吸水高度，堵塞漏水处，调节出水闸阀在规定工况使用。
泵振动厉害。	泵发生汽蚀，叶轮不平衡，泵与电机不同心，地脚螺栓松动。	消除汽蚀，叶轮校平衡，校正与电机的同轴度，拧紧地脚螺栓。
轴承过热。	润滑油不足或过多或变质，泵与电机轴不同心。	检查油量，清洗轴承并换油，校泵轴与电机的同轴度。

保证事项

在用户选用产品恰当和遵守本安装使用说明书有关使用要求的条件下，从本厂发货日起12个月内，经分析产品确因制造质量不良而发生损坏和不能正常工作时，本厂负责免费更换或修理。

易损件的正常磨损不在此限。



全国统一服务热线 400 604 3398

地址：广州市海珠区科韵南路133号
生产中心地址：佛山市南海区狮山镇虹岭路2号之二
销售部电话：(020) 66834613 66834616 66834618
技术咨询：(0757) 81093982
维修部电话：(020) 66834630 66834631
服务投诉：(020) 66834612

传真：(020) 66834619 66834629
E-mail: sales@gygcn.com
网址URL: www.gypump.com

说明书内容如有改动，恕不另行通知
All specifications subject to change without notice

A-XBD-DLLF20170301